



AFILADO EXPRESS  
S O L U T I O N S

---

CUCHILLAS : BIZCOCHERÍA, BOLLERÍA Y PASTELERÍA

---



04



---

AFILADO EXPRESS S.L - CALLE SERRA DE GRAMAR,14 (BCN) - CP 08776 ESPAÑA.

MOVIL Y WHTASAPP : + 34 622 507 499

[www.afiladoexpress.es](http://www.afiladoexpress.es) - [info@afiladoexpress.com](mailto:info@afiladoexpress.com)

# CUCHILLAS PARA EL CORTE DEL PRODUCTO



## CORTE DE PASTAS CRUDAS

*Fabricamos diferentes tipos de cuchillas rectas, con biseles, fijas o no.*



## CORTE TRASVERSAL Y LONGITUDINAL

*Proponemos cuchillas circulares para cortes longitudinales de las barras de cereales. Para los cortes transversales fabricamos también cuchillas rectas. Las cuchillas extrusoras cortan los productos a la salida de la máquina.*



- 1 / Cuchilla circular plana
- 2 / Cuchilla extrusora
- 3 / Cuchilla recta

## CUCHILLA DE RASPADO

*Fabricamos cuchillas de raspado en cilindro.*

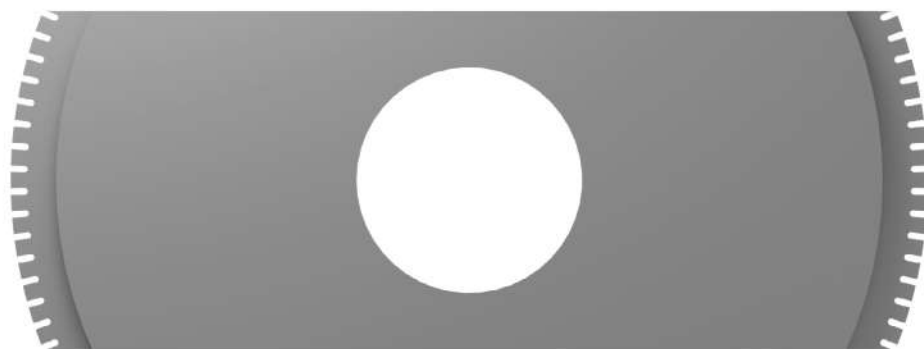


# CUCHILLAS PARA EL CORTE DE RECIPIENTES



## CORTE DE RECIPIENTES

*Para el corte de barquetas de galletas, fabricamos cuchillas circulares que permiten fácilmente separarlas.*



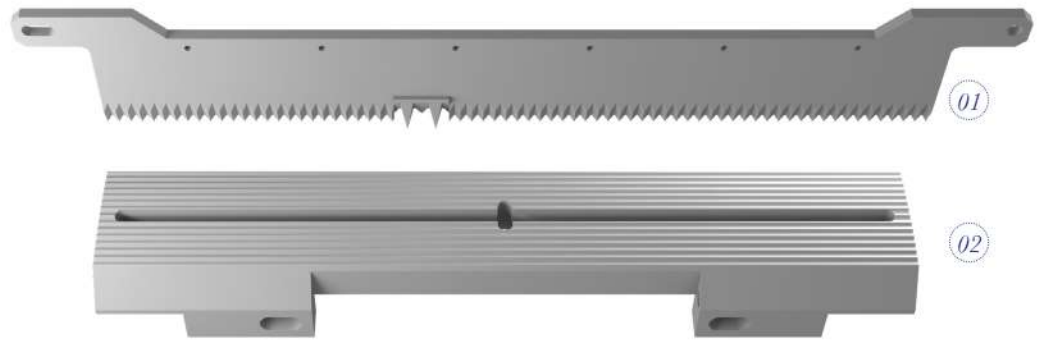
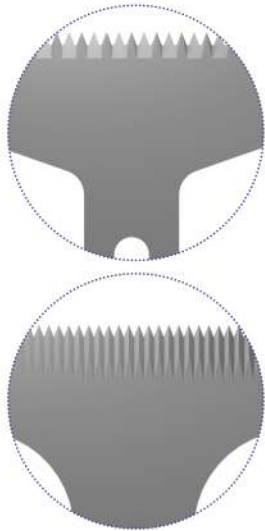
# CUCHILLAS PARA EL CORTE DE EMBALAJE



## PARA EL CORTE VERTICAL

MAQUINAS TIPO ROVEMA, BOSCH, HAYSSSEN, SERMATEC, OMORI, ULMA, ENTRE OTRAS, ...

Creamos cuchillas de ensacado con o sin revestimiento y con diferentes denturas según el corte que se quiera obtener. La inclusión de un diente en la cuchilla permite un mayor desgarrar. Según las necesidades de nuestros clientes se puede unir una ensacadora a una mordaza para obtener un corte "orbital".

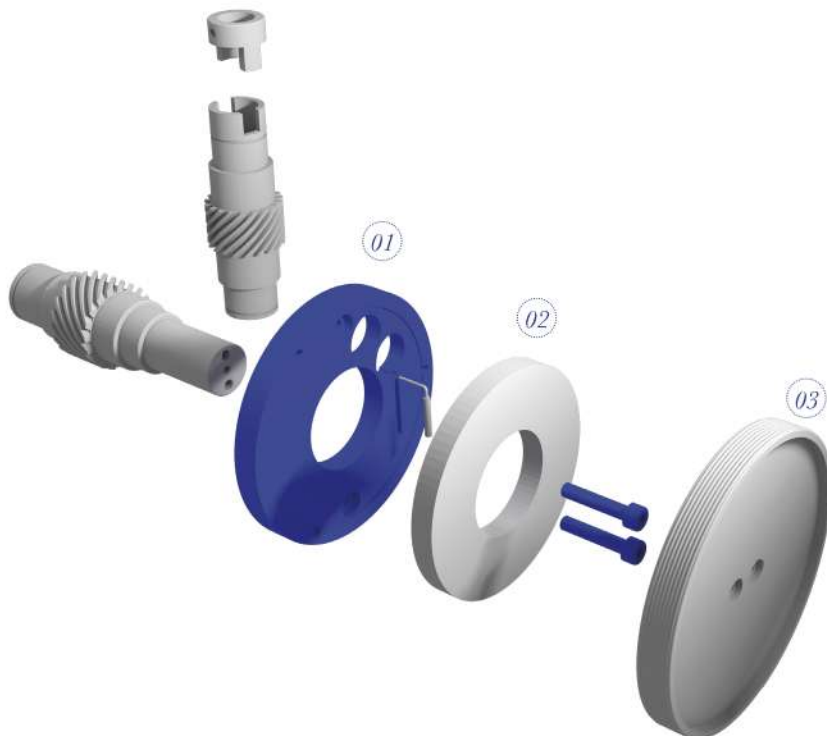


1 / Cuchilla ensacadora 2 / Mordaza

## PARA EL SELLADO DE TUBOS

MÁQUINAS TIPO SERMATEC, AUCOUTURIER, ULMA, ...

Para sellar el tubo, la etapa previa al cerrado completo del embalaje, proveemos las ruedas de calentamiento, resistencias, aislantes y algunos piñones.



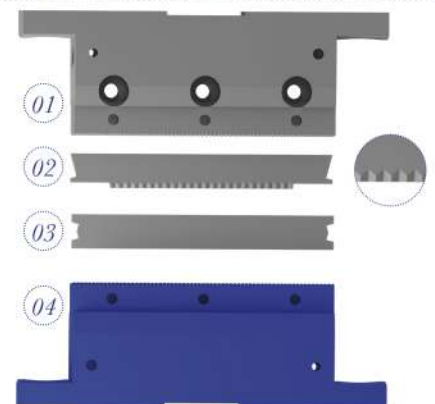
1 / Aislante  
2 / Resistencia  
3 / Rodillos térmica de soldadura

## PARA EL CORTE HORIZONTAL O "FLOWPACK"

MÁQUINAS TIPO AUCOUTURIER, CAVANNA, OMORI, SERMATEC, SIG, ULMA, ...

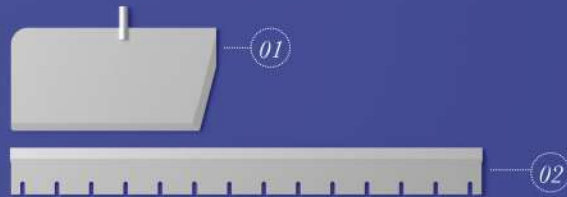
Este corte se realiza rotativamente utilizando un conjunto de cuchilla "zigzag" / mordaza / yunque. Las mordazas pueden estar en diferentes materiales: INOX, bronce, 1.2379, ...

Las cuchillas pueden ser rectas con un bisel o en forma de "zigzag" con un corte recto o sesgo. El contra cuchillo o yunque, de acuerdo a su función, puede ser plano o radiado. Suministramos el lápiz de calentamiento, la sonda y los tornillos de fijación.



1 / Mordaza superior  
2 / Cuchilla zig zag  
3 / Yunque radiado  
4 / Mordaza inferior

# BIZCOCHERÍA BOLLERÍA PASTELERÍA



## CUCHILLAS PARA EL CORTE DEL PRODUCTO

### Cuchillas para el corte de pastas de galletas

Nº1 - Cuchilla recta con fijación

Nº2 - Cuchilla recta con bisel

### Cuchillas para el corte de barras de cereales

Nº3 - Cuchilla circular

Nº4 - Cuchilla de extrusor

Nº5 - Cuchilla recta

### Cuchillas en cilindro

Nº6 - Cuchilla de raspado



## CUCHILLAS PARA EL CORTE DEL RECIPIENTE

Nº7 - Cuchilla circular de precortado

## CUCHILLAS PARA EL CORTE DEL EMBALAJE

### Corte vertical

Nº8-9 - Cuchilla ensacadora con diente incluido

Nº10 - Mordaza

### Modulo de sellado

Nº11 - Rueda de sellado

Nº12 - Aislante en Pamütherme

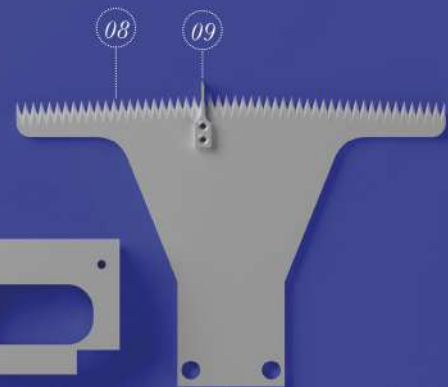
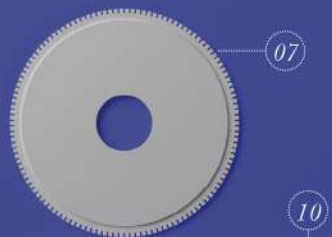
Nº13 - Resistencia térmica

### Corte horizontal

Nº14 - Mordaza

Nº15 - Cuchilla en forma de zigzag

Nº16 - Yunque o contracuchilla



## ACCESORIOS PARA TRANSPORTADORES

Nº17 - Producto de alimentación

Nº18 - Eje en acero

