



AFILADO EXPRESS
S O L U T I O N S

CUCHILLAS PARA EL CARTÓN ONDULADO



03



AFILADO EXPRESS S.L - CALLE SERRA DE GRAMAR,14 (BCN) - CP 08776 ESPAÑA.

MOVIL Y WHTASAPP : +34 622 507 499

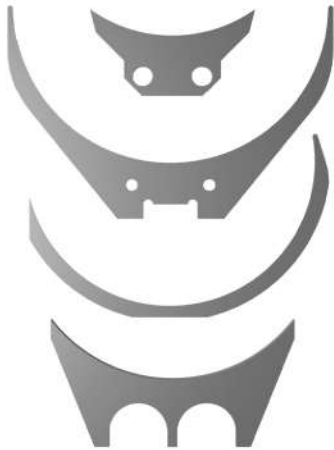
www.afiladoexpress.es - info@afiladoexpress.com

CUCHILLAS PARA LA FABRICACIÓN DEL CARTÓN ONDULADO



CUCHILLAS PARA BOBINAS DE CARA SIMPLE

De bronce o acero tratado.

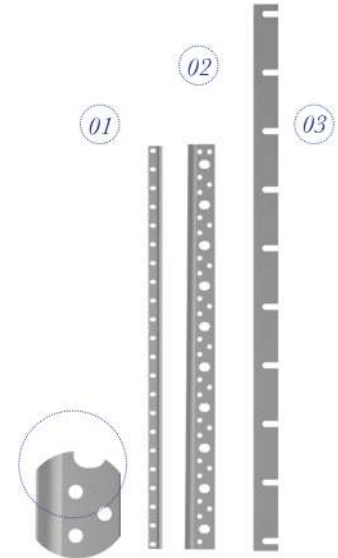


CUCHILLAS PARA CORTADORA -HENDEDORA



CUCHILLA CORTADORA PARA EL CORTE TRANSVERSAL

Acero HSS, carburo, inserto de carburo, ...

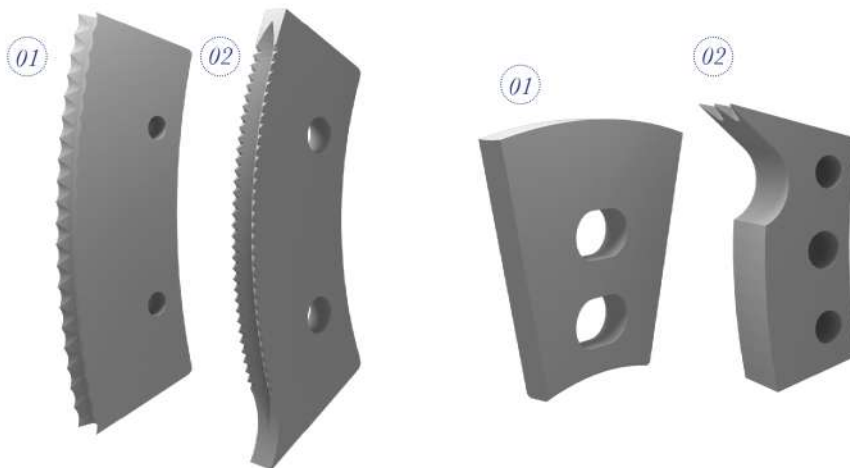


- 1 / Contra cuchilla
- 2 / Cuchilla cortadora
- 3 / Cuchilla cortadora

CUCHILLAS PARA LA TRANSFORMACIÓN DEL CARTÓN ONDULADO MÁQUINA TIPO PLEGADORAS ENCOLADORAS FLEXOGRÁFICAS



SLOTTER



- 1 / Cuchilla dentada
- 2 / Cuchilla dentada

- 1 / Cuchilla lisa
- 2 / Otro tipo de cuchilla dentada

CORTE DE BORDE

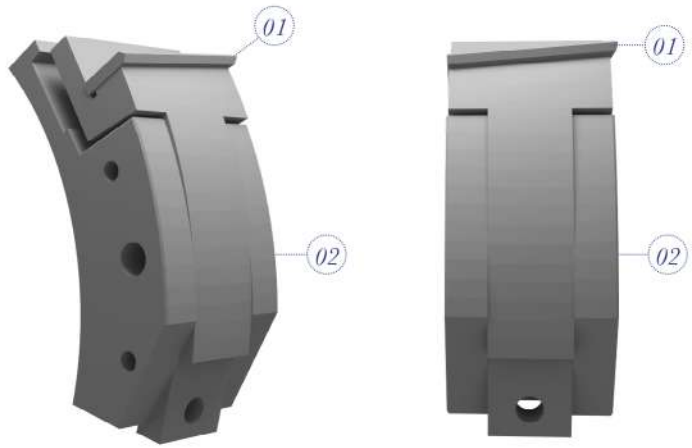


- 1 / Cuchilla circular
- 2 / Especiador

DISCO

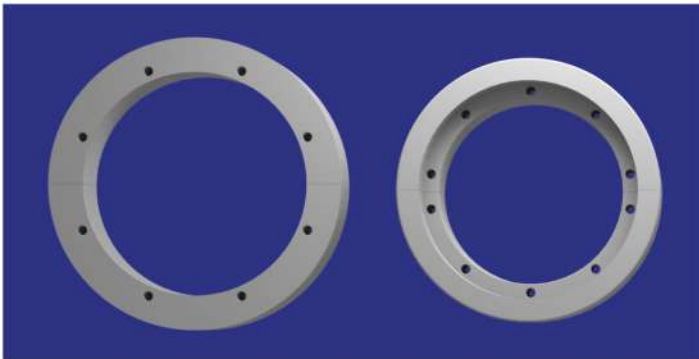


SISTEMA CORTE DE SOLAPA

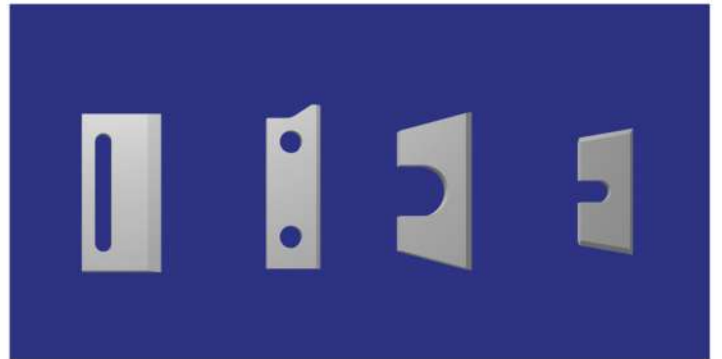


1 / Corte de solapa 2 / Soporte

CORTE DE SOLAPA Y CONTRAPARTIDA



Contrapartida

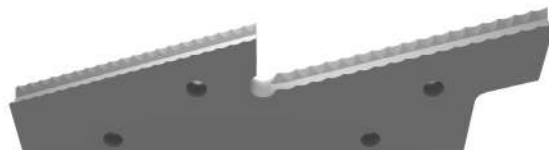


Corte de solapa

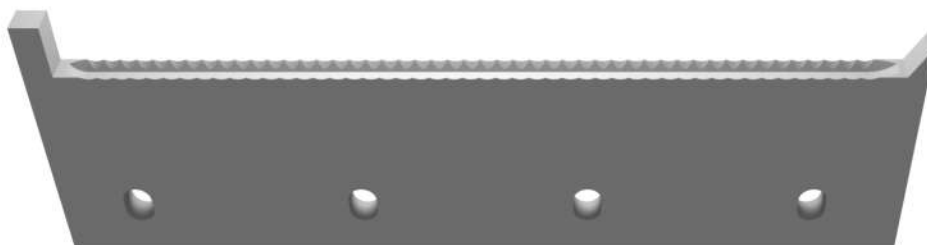
CUCHILLAS PARA LA TRANSFORMACIÓN DEL CARTÓN ONDULADO HENDIDO



CUCHILLA



CONTRACUCHILLA



CARTÓN ONDULADO

CUCHILLAS PARA LA FABRICACIÓN DEL CARTÓN ONDULADO

Bobinas de cara simple

Nº1 à 3 - Cuchillas para bobinas de cara simple

Hendedor

Nº4 - Hendedor

Cortadora transversal

Nº5 à 6 - Cuchillas para cortadora

CUCHILLAS PARA LA TRANSFORMACIÓN DEL CARTÓN

Slotter

Nº07 à 11 - Slotter

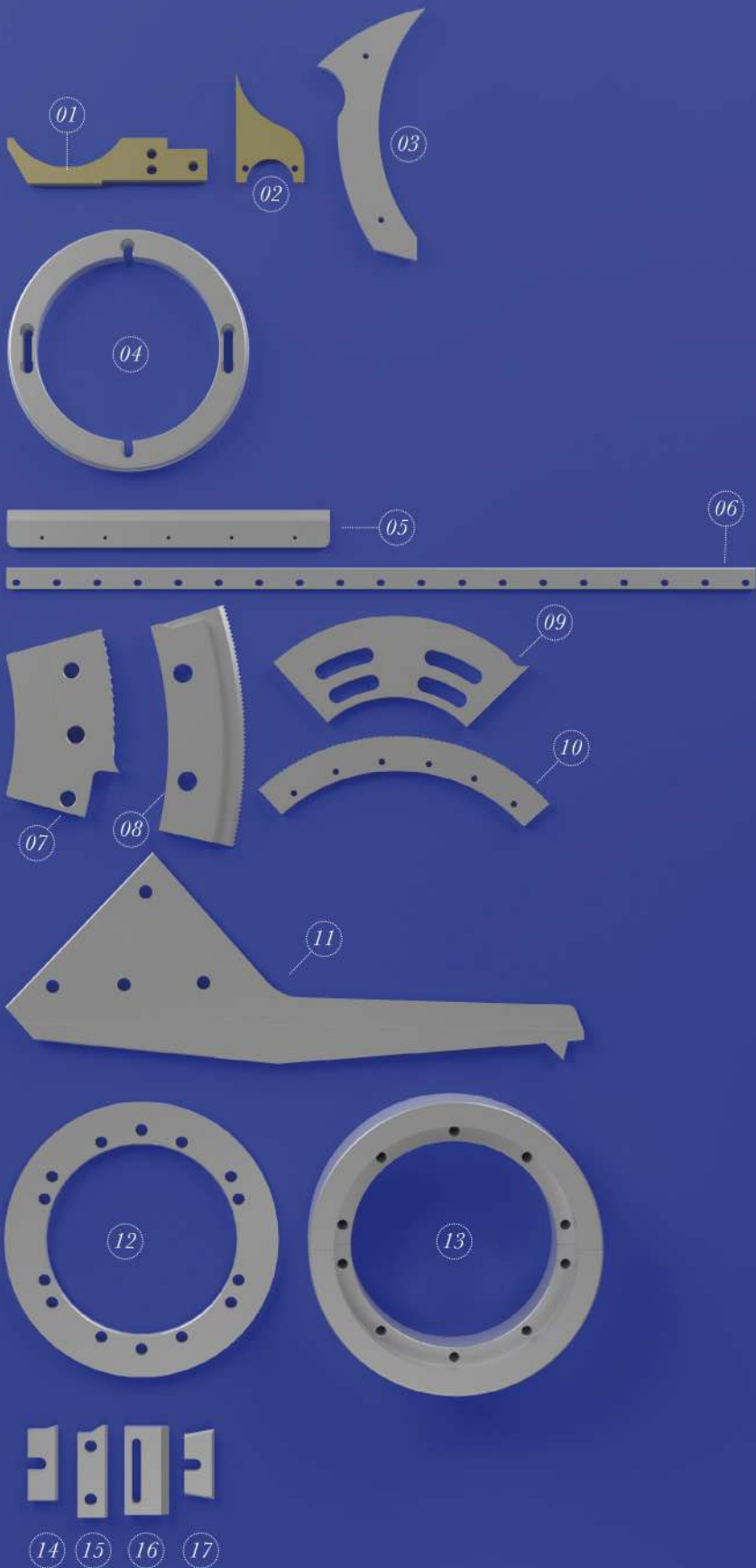
Discos

Nº12 - Disco

Corte de solapa

Nº13 - Contrapartida

Nº14 à 17 - Corte de solapa



AFILADO EXPRESS
SOLUTIONS