



AFILADO EXPRESS  
S O L U T I O N S

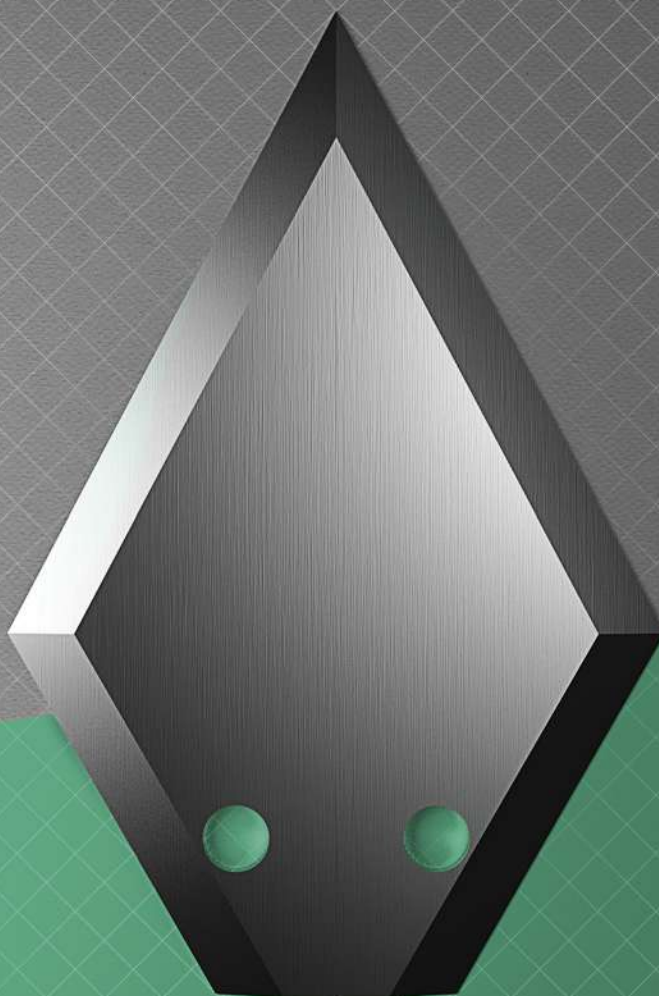
---

CUCHILLAS : LA INDUSTRIA DE PROCESAMIENTO DE ALIMENTOS

---



02



---

AFILADO EXPRESS S.L - CALLE SERRA DE GRAMAR,14 (BCN) - CP 08776 ESPAÑA.

MOVIL Y WHTASAPP : +34 622 507 499

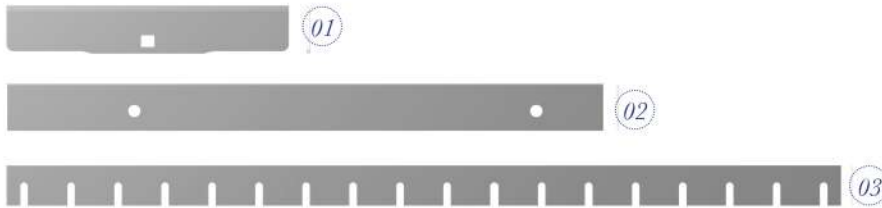
[www.afiladoexpress.es](http://www.afiladoexpress.es) - [info@afiladoexpress.com](mailto:info@afiladoexpress.com)

# CUCHILLAS PARA LOS PROCESOS DE CORTE EN LA ELABORACION DE ALIMENTOS



## PARA EL CORTE DE ALIMENTOS TIPO PURÉ DE VERDURAS DESHIDRATADAS Y HELADO

De acuerdo al procesamiento de alimentos, fabricamos distintos tipo de cuchillas de racla (doctor blade) de diferentes medidas, formas y fijaciones.



1 / Rasqueta "freezer"

2 / Rasqueta "freezer"

3 / Rasqueta

## PARA EL CORTE DE TARTAS MÁQUINAS TIPO JYGA, ...

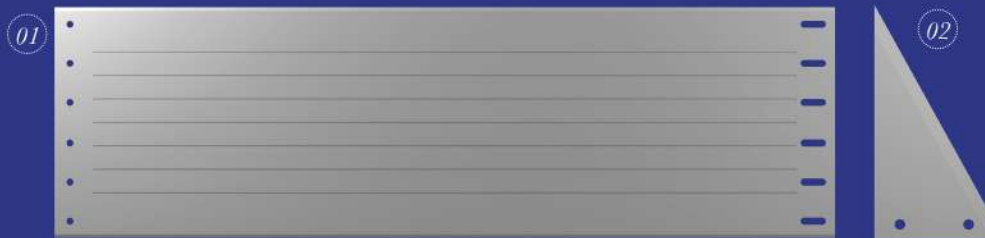
Fabricamos cuchillas de distintos tamaños y formas de porciones.



Cuchilla para corte de porciones

## PARA EL CORTE DE QUESOS

Fabricamos cuchillas con o sin revestimiento de las piezas para el corte de porciones y de ruedas de queso.

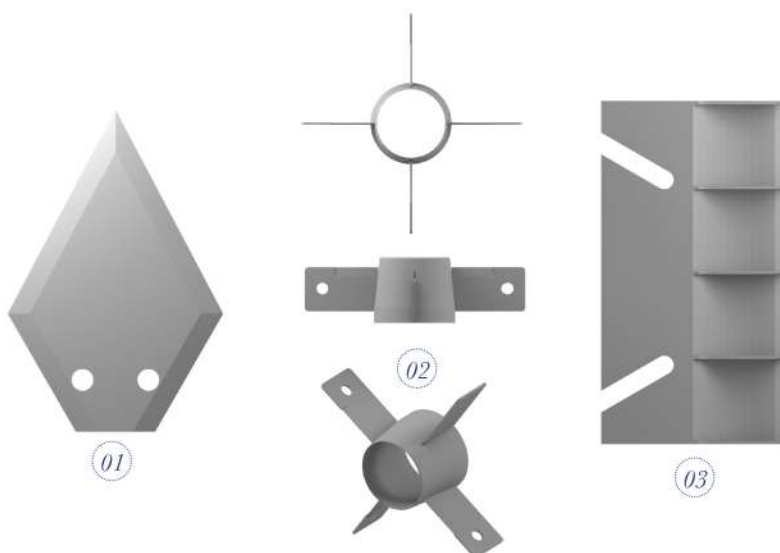


1 / Cuchilla para corte de ruedas

2 / Cuchilla para corte de porciones

## PARA EL CORTE DE VERDURAS Y FRUTAS

Fabricamos cuchillas especiales de acuerdo a las especificaciones de las máquinas.



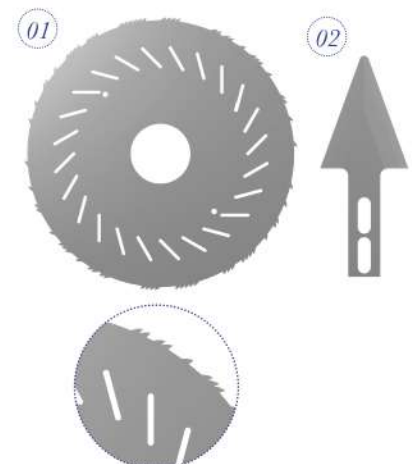
1 / Cuchilla para cortar verduras

2 / Cuchilla para quitar el troncho

3 / Cuchilla para cortar raíces

## PARA EL CORTE DE LA CARNE MÁQUINAS TIPO MYCOM, STORK, FREUND, ...

Fabricamos cuchillas para cortar diferentes tipos de carne, pollo y despresar.



1 / Cuchilla para despresar

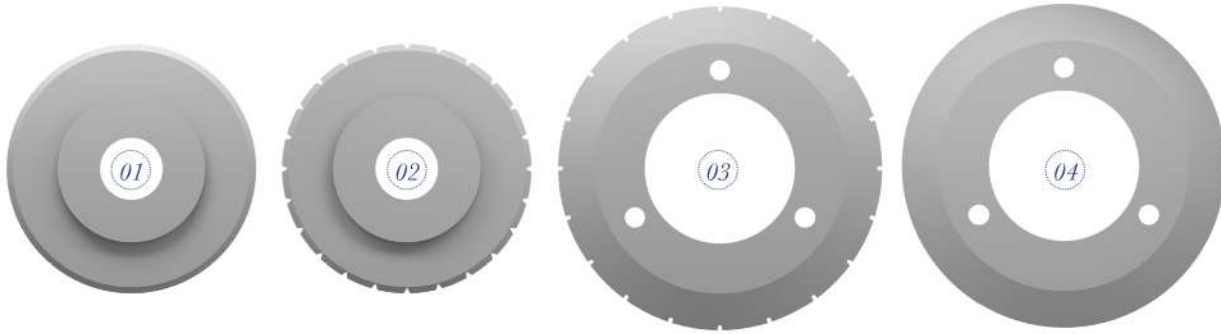
2 / Cuchilla para la carne

# CUCHILLAS PARA EL CORTE DE EMBALAJE

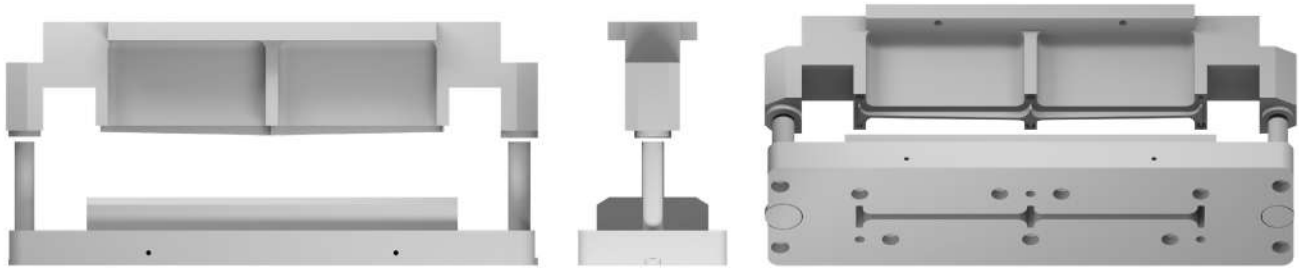


PARA EL CORTE DE EMBALAJE DE QUESOS, BANDEJAS, ...  
MÁQUINAS TIPO MECAPLASTIC, MULTIVAC, ...

*Producimos cuchillas circulares y cuchillas de presión para cortes longitudinales. Para cortes transversales proponemos herramientas de perforación.*



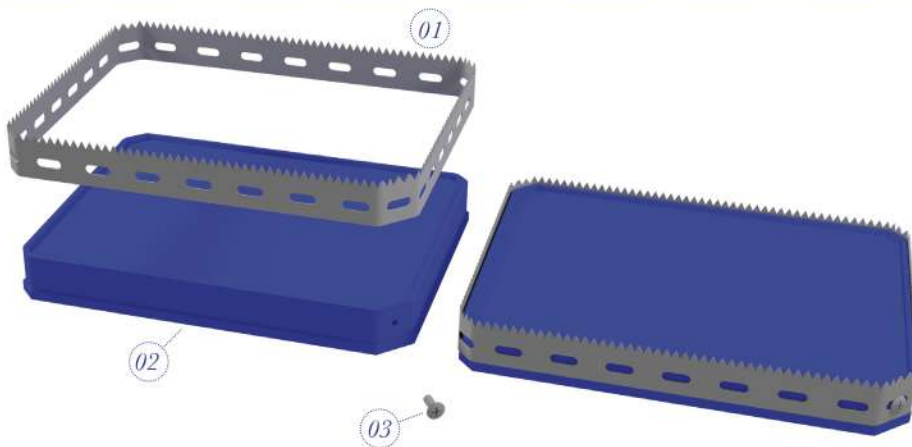
1 / Cuchilla de corte por presión lisa 2 / Cuchilla de corte por presión dentada 3 / Cuchilla circular plana dentada 4 / Cuchilla circular plana lisa



*Herramientas punzón / matriz*

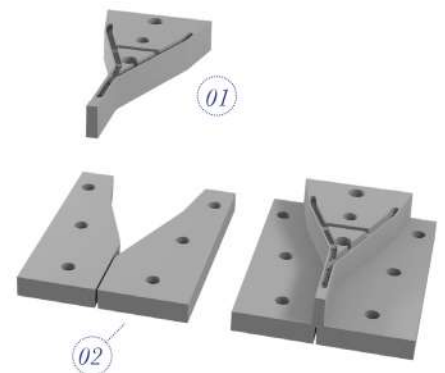
CORTE DE LAMINAS DE TERMOSELLADO PARA BANDEJAS, ...  
MÁQUINAS TIPO MECAPLASTIC, MULTIVAC, ...

*Proponemos cuchillas para el sellado y sus placas de soldadura.*



1 / Cuchilla de termoselladoras 2 / Placa de soldadura 3 / Tornillo de fijación

CORTE DE ENVOLTORIOS DE LÁMINAS  
DE ALUMINIO CON PESTAÑA PARA  
ABERTURA



1 / Punzón  
2 / Matriz

# PROCESAMIENTO DE ALIMENTOS

## CUCHILLAS PARA LOS PROCESOS DE CORTE EN LA ELABORACION DE ALIMENTOS

### Cuchilla para helado

Nº1 - Cuchilla de raspado para helado

### Cuchilla para queso

Nº2 - Cuchilla para corte de rueda

### Cuchillas para verduras y frutas

Nº3 - Cuchilla fija para cortar las verduras

### Cuchillas para cortar la carne

Nº4 - Cuchilla circular para fijación STORK

Nº5 - Cuchilla circular con orificios de fijación

Nº6 - Cuchilla para máquina STORK

Nº7 - Cuchilla para máquina STORK

## CUCHILLAS PARA EL CORTE DE EMBALAJE

### Corte vertical

Nº8 - Cuchilla de ensacado

Nº9 - Mordaza

### Corte horizontal

Nº10 - Mordaza

Nº11 - Cuchilla " zig zag "

Nº12 - Contracuchilla o yunque

## CUCHILLAS PARA EL CORTE DE RECIPIENTES

### Cuchillas para los palitos de helado

Nº13 - Cuchilla de cortes laterales

Nº14 - Cuchilla de Backroll

### Cuchillas para el embalaje de materiales de cartón, aluminio y polietileno

Nº15 - Cuchilla fija

Nº16 - Cuchilla dentada festoneada

Nº17 - Cuchilla móvil con recubrimiento de TIN

