



AFILADO EXPRESS
S O L U T I O N S

CUCHILLAS: LA INDUSTRIA DE ETIQUETAS



11



AFILADO EXPRESS S.L - CALLE SERRA DE GRAMAR,14 (BCN) - CP 08776 ESPAÑA.

MOVIL Y WHTASAPP : +34 622 507 499

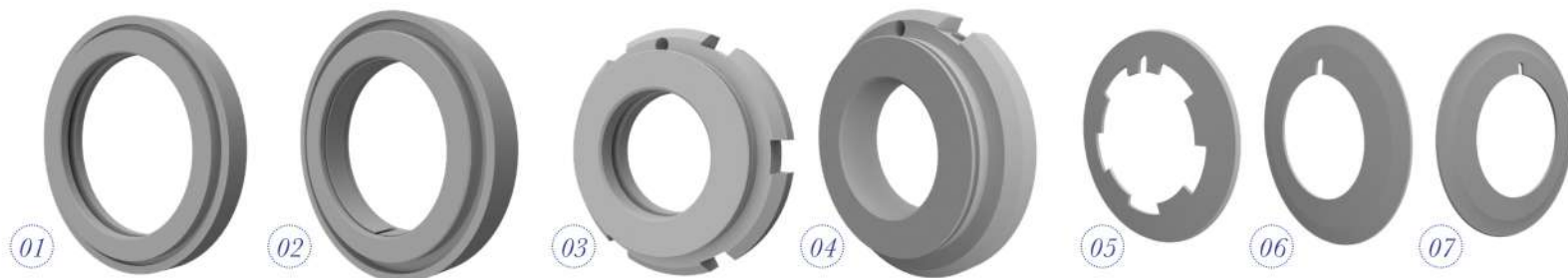
www.afiladoexpress.es - info@afiladoexpress.com

CORTE LONGITUDINAL



CORTE DE BORDE - CUCHILLA DE CORTE TRANSVERSAL

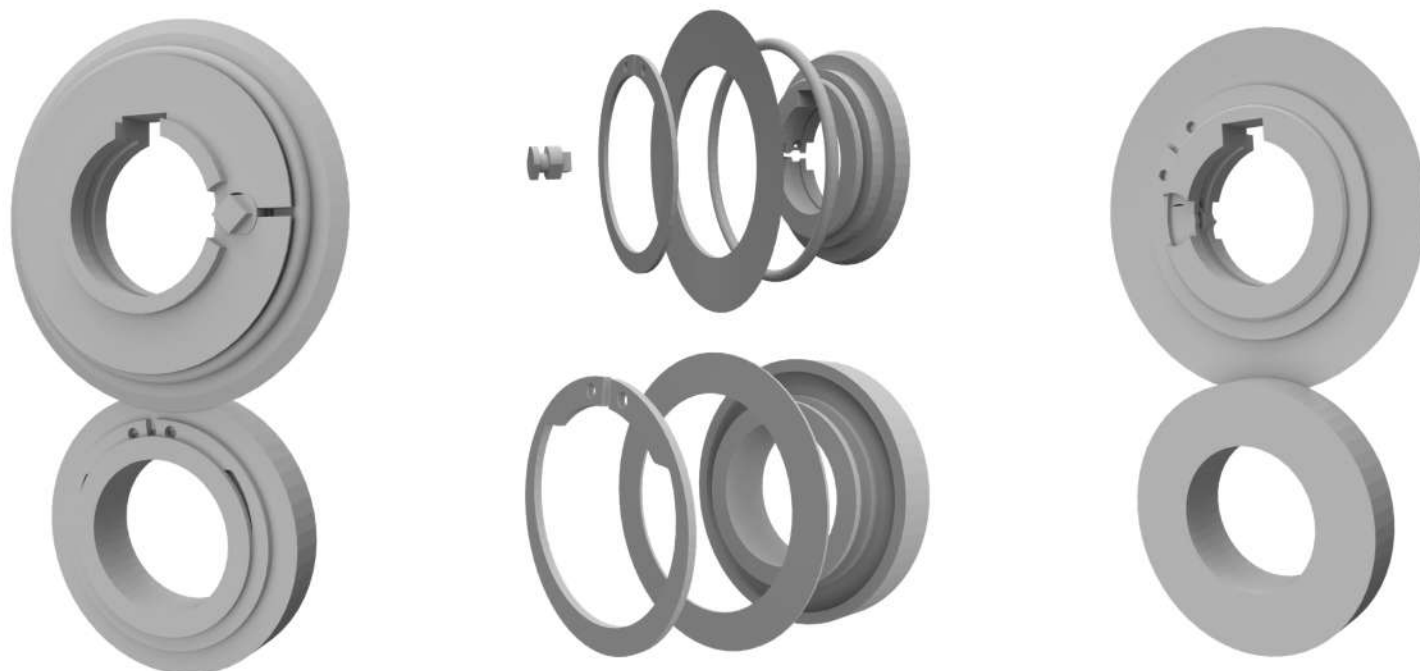
Para el corte de sus bobinas, ofrecemos una gama completa de cuchillas circulares, cuchilla circular cóncava, contracuchilla y porta cuchillo equipado con abrazaderas de auto-bloqueo o de tornillo. También suministramos varios accesorios (rodamientos de bolas, ejes, anillos de corte, etc.).



1/ Contra cuchilla con abrazadera de auto-bloqueo
2/ Contra cuchilla con bloqueo de anillo

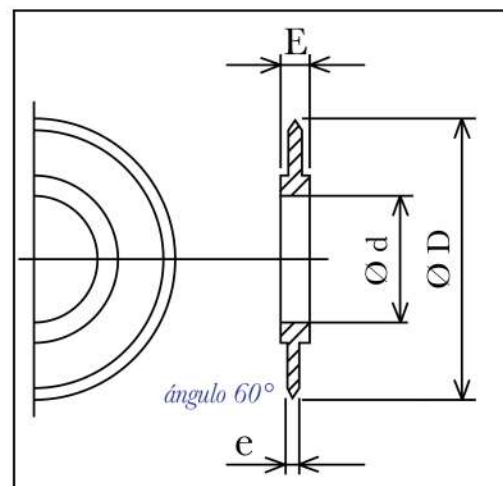
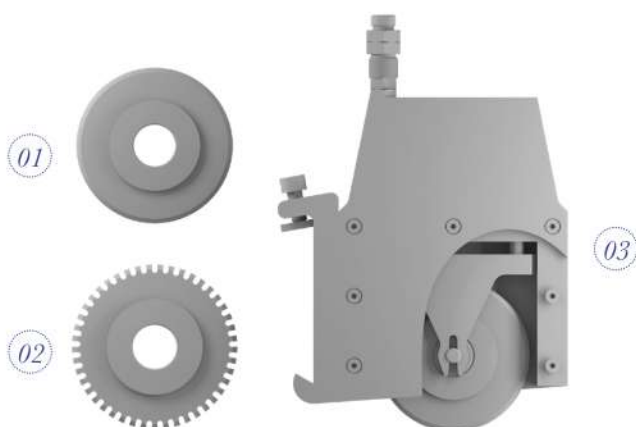
3/ Portacuchilla con llave inglesa
4/ Portacuchilla con bloqueo de tornillo

5/ cuchilla circular cóncava con simple bisel ondulado
6/ Cuchilla circular cóncava con doble bisel
7/ Cuchilla circular cóncava con bisel cóncavo



CORTADORA - CORTE A PRESIÓN

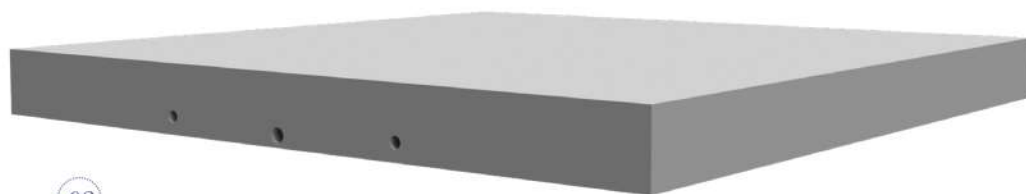
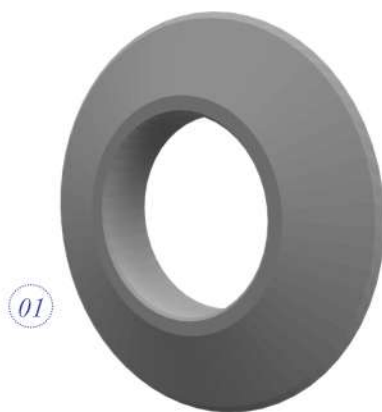
Corte o pre-corte con soporte neumático y con muela



1/ Cuchilla de corte por presión 2/ Cuchilla de perforación 3/ Conjunto de cuchilla de presión / Porta-cuchilla neumática

KISS CUTTING (SEMICORTE)

Cortar las etiquetas sin cortar el soporte: Existen dos procesos dependiendo de lo que se esté cortando. El corte de la forma con un hilo de corte conectado a una placa de fijación que actúa como un yunque. Todas nuestras placas están hechas de acero tratado, rectificado y referenciado para una perfecta planitud (0 - 0.001). Muelas con contrapartida de corte cilíndrico.



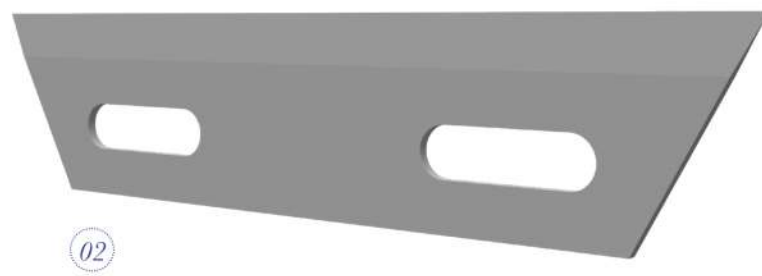
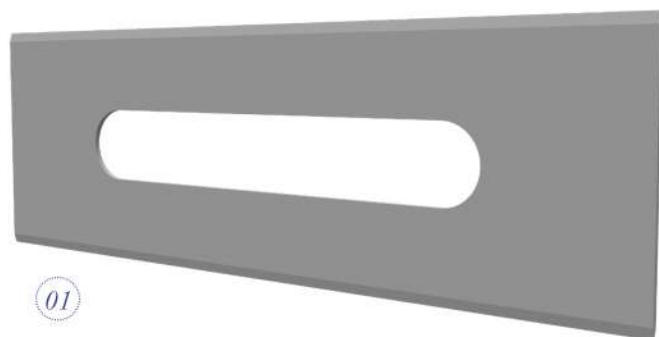
1/ Muelas de semi-corte (Kiss cutting)

2/ Placa de fijación (Yunque)

Referencia del rodamiento	Ø Ext	Ø Int	Espesor	Eje	Referencia de las Muelas correspondientes
608	22	8	7	8551	M762262 - M502262
625	16	5	5		M7268
626	19	6	6	8550	M761962 - M76,9619635 - M501962
626/5.2	19	6	5.2	13229	M761952 - M501952
63800	19	10	7		M501962
R8	28.58	12.7	7.94		M64286635
R4	15.88	6.35	4.98		M48045
634	16	4	5		GTO
6801	24	15	5	11446	M76245

CUCHILLA DE AFEITAR

Materiales posibles: acero, carburo, cerámica.



1/ Hoja de afeitar de doble bisel

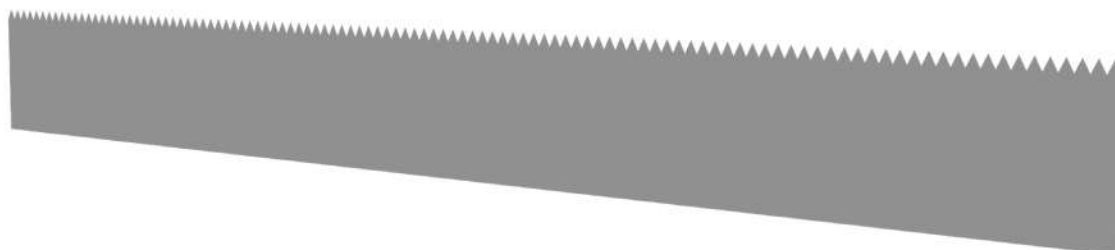
2 / Hoja de afeitar en forma de " trapecio "

CORTE TRANSVERSAL



CUCHILLA DENTADA O CUCHILLA SIERRA

Cortar al final de la bobina antes de empezar a cortar la siguiente bobina.

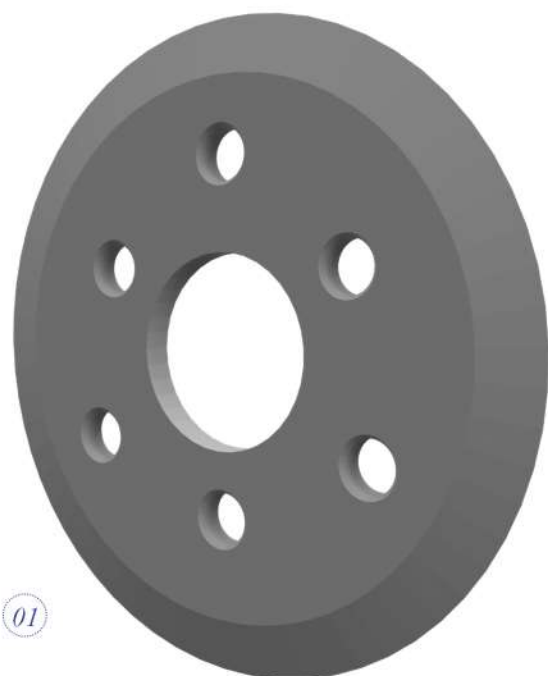


DECOUPE MANDRIL

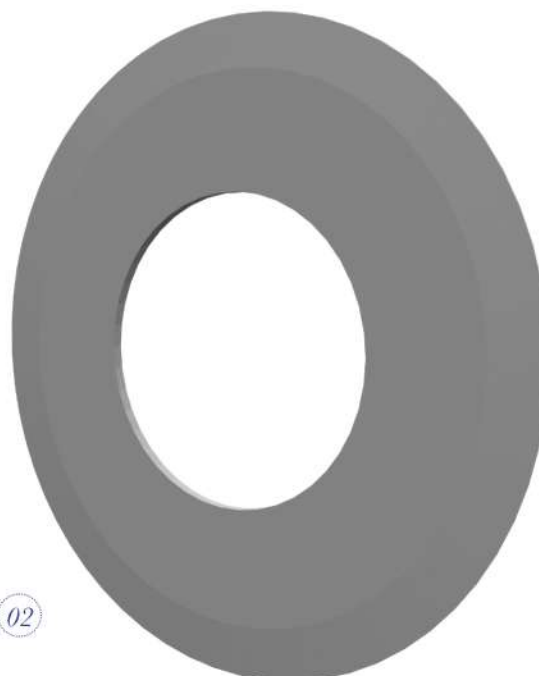


CORTE MANDRIL

Producimos cortadores de mandriles de HSS para máquina como EBERLE, JURMET, ...



1 / Mueles Ø 86



2 / Mueles Ø 125

ACCESORIOS



ACCESORIOS

Suministramos varios accesorios: rodamiento de bolas, eje, anillo de corte, llave inglesa,...

