

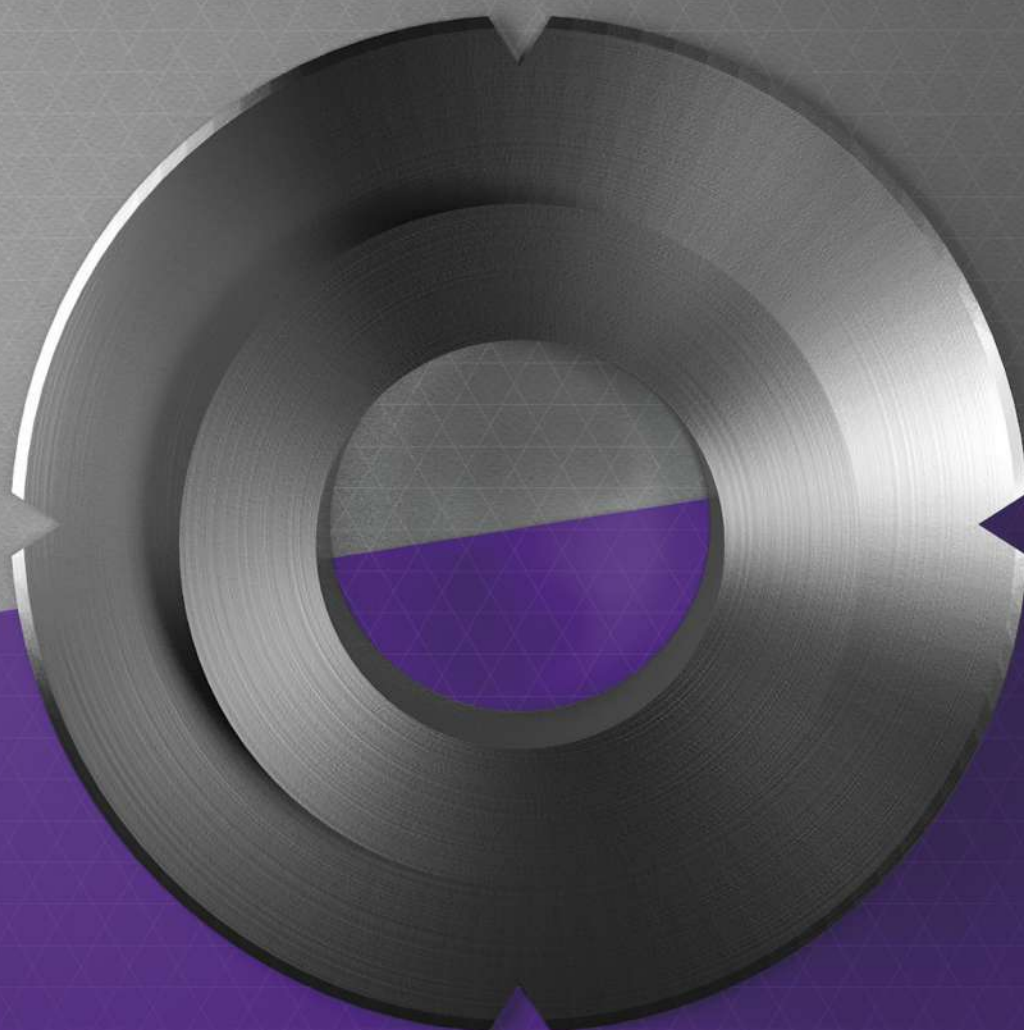


AFILADO EXPRESS
S O L U T I O N S

CUCHILLAS PARA LA INDUSTRIA FARMACÉUTICA Y COSMÉTICA



07



AFILADO EXPRESS S.L - CALLE SERRA DE GRAMAR,14 (BCN) - CP 08776 ESPAÑA.

MOVIL Y WHTASAPP : +34 622 507 499

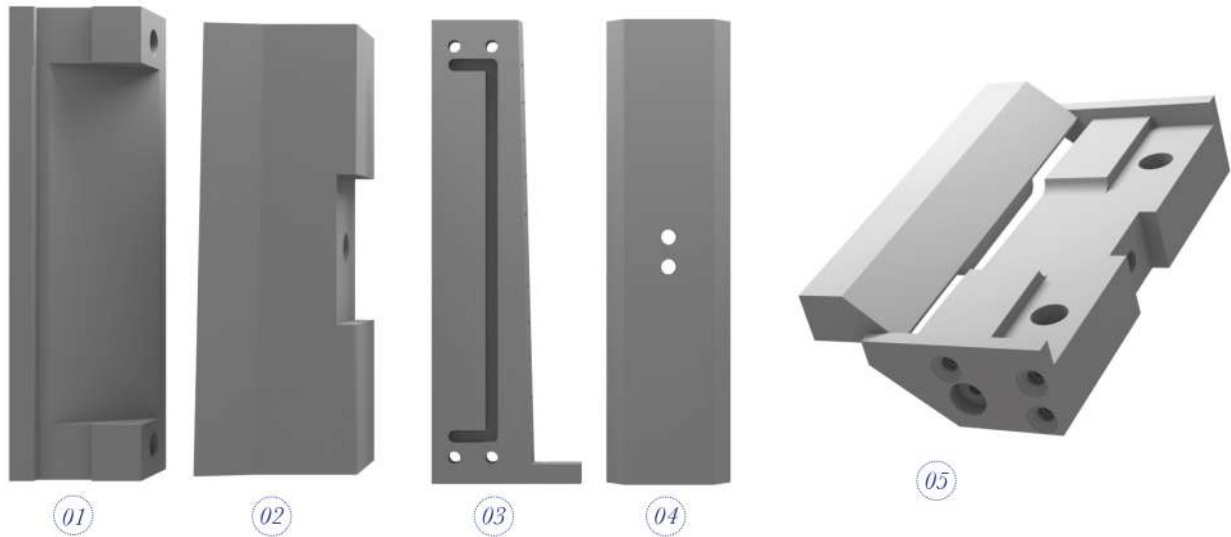
www.afiladoexpress.es - info@afiladoexpress.com

CUCHILLAS PARA EL CORTE DE TUBOS FLEXIBLES DE PLÁSTICO



CUCHILLAS PARA EL CORTE DE TUBOS LUEGO DEL LLENADO
MÁQUINAS TIPO UNIPAC, TONAZZI, KALIX, AXIOMATIC, ...

En vuestras líneas de llenado, nuestros cuchillos permiten el corte de tubos llenados y sellados.



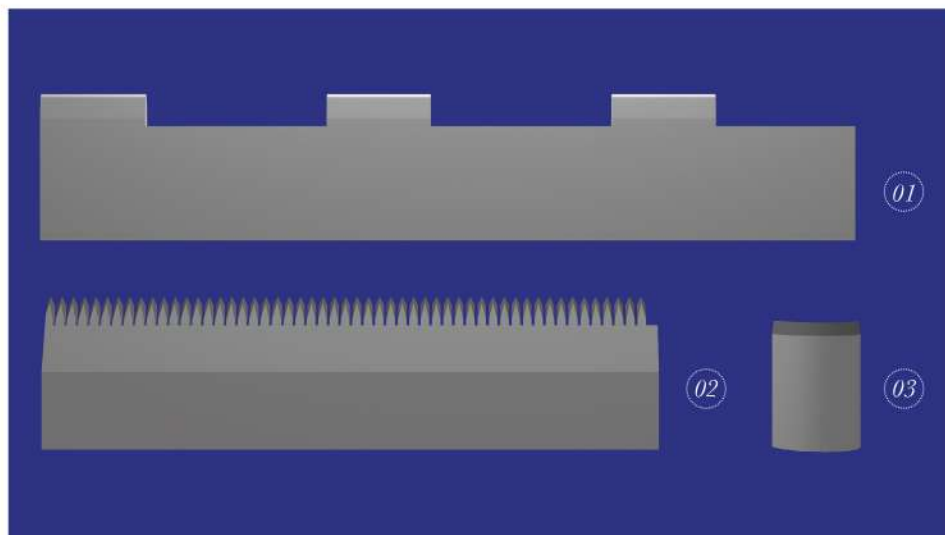
Nº1 Contra cuchilla UNIPAC Nº2 Cuchilla UNIPAC Nº3 Cuchilla móvil Tonazzi Nº4 Cuchilla fija Tonazzi Nº5 Matriz AXIOMATIC

CUCHILLAS PARA EL PRECORTADO DE LÁMINAS PROTECTORAS DE PASTILLAS, MEDICINAS, EMBALAJE DE JERINGAS, PIPETAS DOSIFICADORAS



PRECORTADO DE PIPETAS DOSIFICADORAS

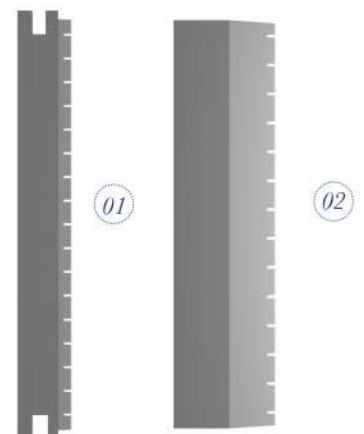
Ofrecemos diferentes cuchillos para el precortado de pipetas dosificadoras embaladas en blister por unidad o en empaques de varias unidades.



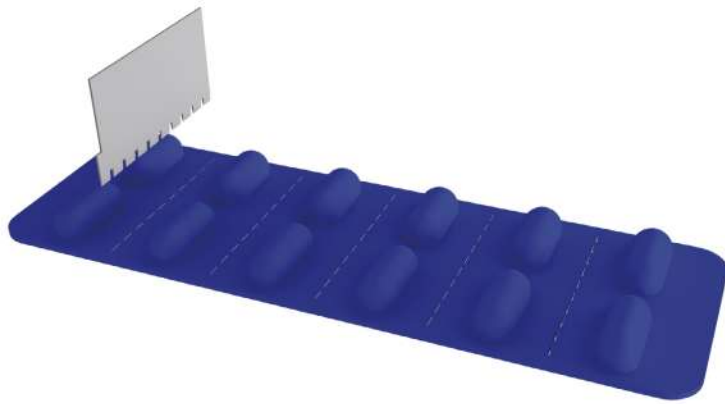
Nº1 Cuchillo de precortado transversal Nº2 Cuchillo de precortado longitudinal Nº3 Cuchilla corta blister

PRECORTADO DE EMBALAJE DE JERINGAS

Proponemos diferentes tipos de materiales: 1.2379, HSS con o sin recubrimiento según el corte y desgaste de las cuchillas. Las medidas de perforación pueden variar de acuerdo a las necesidades de nuestros clientes.



Nº1 Cuchilla de precortado por termoformadora Nº2 Cuchilla de precortado

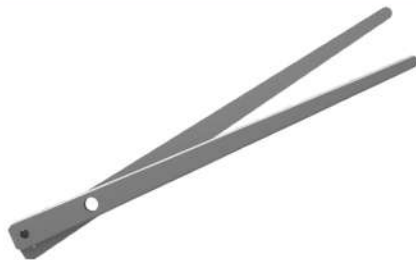


CUCHILLAS PARA EL CORTE DE GASAS Y DE SU EMBALAJE



CORTE DE GASA

Estas 2 cuchillas en forma de tijera se les puede agregar un revestimiento de TIN o CDA para aumentar su durabilidad.



CORTE DE EMBALAJE

Proponemos diferentes cuchillas para un corte longitudinal o transversal.



N°1 Cuchillo circular perforadora N°2 Cuchilla circular para corte longitudinal
N°3 Cuchilla dentada para corte transversal N°4 Cuchilla lisa para corte transversal

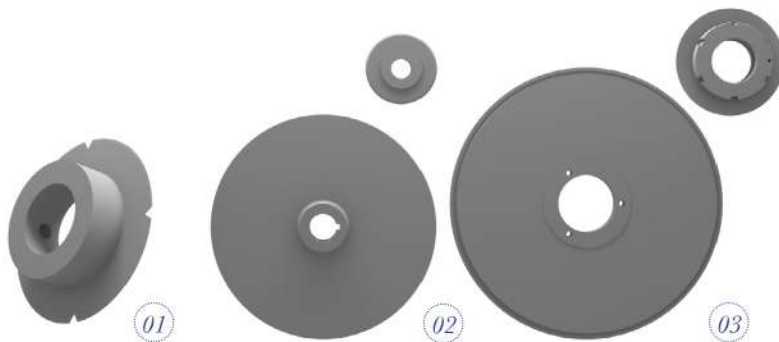
CUCHILLA PARA EL CORTE DE MATERIALES MÉDICOS, BOLSAS DE SUERO FISIOLÓGICO, KITS MÉDICOS



CORTE LONGITUDINAL

MÁQUINAS TIPO MECAPLASTIC, MULTIVAC, CFS, ...

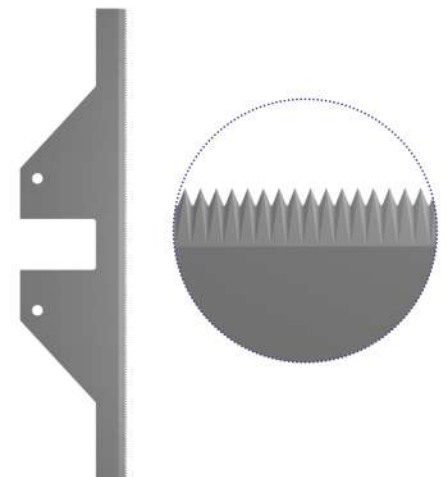
Según el tipo de corte: presión, cizallamiento y corte de desfiladero.



N°1 Cuchillo de corte longitudinal N°2 Cuchilla de corte por presión + contra cuchilla N°3 Sistema de cuchilla cóncava / porta cuchilla y contra cuchilla

CORTE TRANSVERSAL

MÁQUINAS TIPO TIROMAT, ...



Cuchilla dentada

FARMACÉUTICA Y COSMÉTICA

CUCHILLAS PARA EL CORTE DE TUBOS FLEXIBLES DE PLÁSTICO

Cuchillas para el corte de tubos luego del llenado

Nº1 - Cuchilla

Nº2 - Contra cuchilla

CUCHILLAS PARA EL RECORTE DE LÁMINAS PROTECTORAS DE PASTILLAS, MEDICINAS, EMBALAJE DE JERINGAS, PIPETAS DOSIFICADORAS

Precortado de pipetas dosificadoras

Nº3 - Cuchillo de precortado longitudinal

Nº4 - Cuchillo de precortado transversal

Precortado de embalaje de jeringas

Nº5 - Cuchilla de precortado

Nº6 - Cuchilla de precortado par termoformadora

Precortado de láminas protectoras de medicamentos

Nº7 - Cuchillo de corte transversal

Precortado de cánulas de dosificación de reactivos

Nº8 - Cuchilla de precortado

CUCHILLAS PARA EL CORTE DE GASAS Y DE SU EMBALAJE

Corte de gasa

Nº9 - Tijeras

Corte de embalaje

Nº10 - Cuchilla dentada para corte transversal

Nº11 - Cuchilla circular perforadora

CUCHILLA PARA EL CORTE DE MATERIALES MÉDICOS, BOLSAS DE SUERO FISIOLÓGICO, KITS MEDICOS

Corte longitudinal

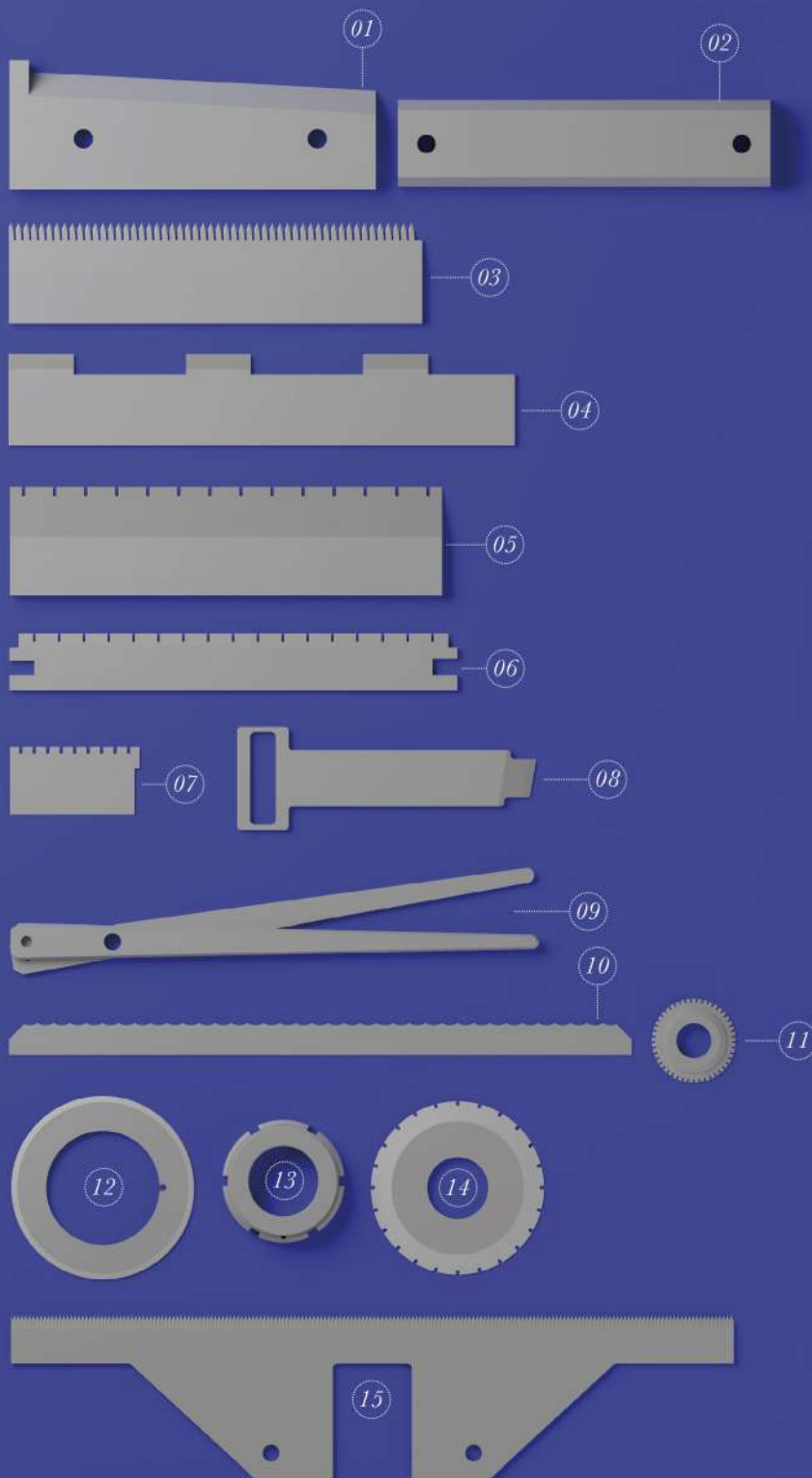
Nº12 - Cuchilla circular cóncava

Nº13 - Porta cuchilla

Nº14 - Cuchilla de corte por presión

Corte transversal

Nº15 - Cuchilla de ensacado



AFILADO EXPRESS
S O L U T I O N S